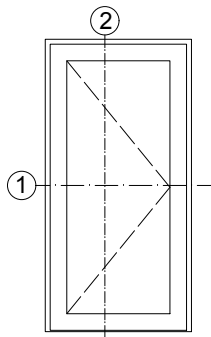
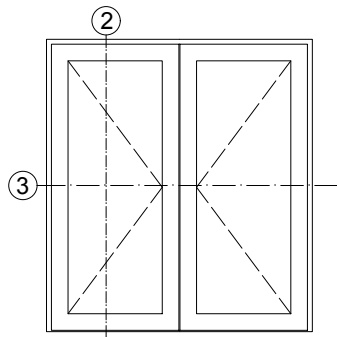


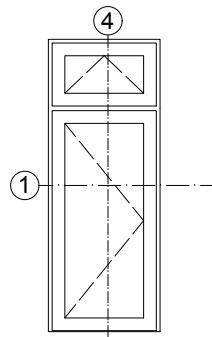
Einflügelige Haustür
Single-leaf door



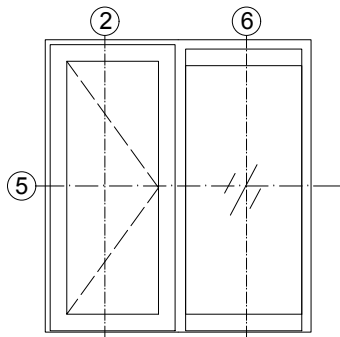
Zweiflügelige Haustür mit Stulp
Double-leaf door with meeting rail



Einflügelige Haustür mit Oberlicht
Single leaf door with toplight



Einflügelige Haustür mit Festelement
Single-leaf door with fixed light



Technische Informationen Technical information

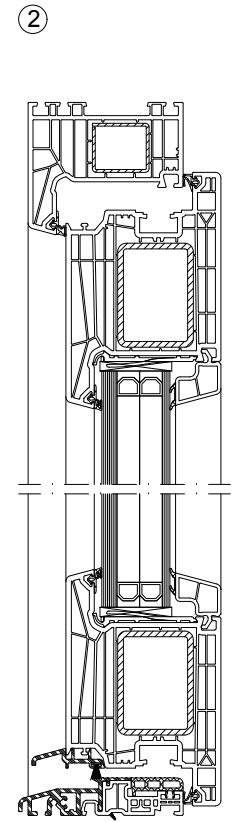
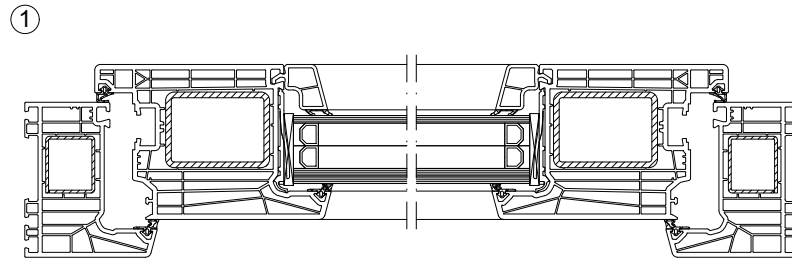
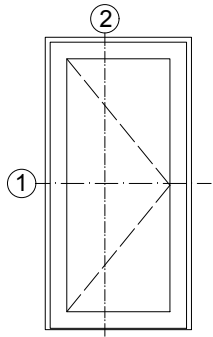
Prüfungen und Normen Tests and standards

Wärmedämmung nach DIN EN 12412-2 Thermal insulation in accordance with DIN EN 12412-2	Uf = bis 1,1 W/(m²K)
Schalldämmung nach DIN EN ISO 140-3 Sound reduction in accordance with DIN EN ISO 140-3	Rw,p = 47 dB
Einbruchhemmung nach DIN EN 1627 Burglar resistance in accordance with DIN EN 1627	RC2
Luftdurchlässigkeit nach DIN EN 12207 Air permeability in accordance with DIN EN 12207	Klasse 4 Class 4
Schlagregendichtheit nach DIN EN 12208 Watertightness in accordance with DIN EN 12208	Klasse 9A Class 9A
Widerstandsfähigkeit bei Windlast DIN EN 12210 Wind load resistance in accordance with DIN EN 12210	Klasse C3/B3 Class C3/B3
Mechanische Beanspruchung nach DIN EN 13115 Mechanical loading in accordance with DIN EN 13115	Klasse 4 Class 4
Dauerfunktion nach DIN EN 12400 Durability in accordance with DIN EN 12400	Klasse 2 Class 2

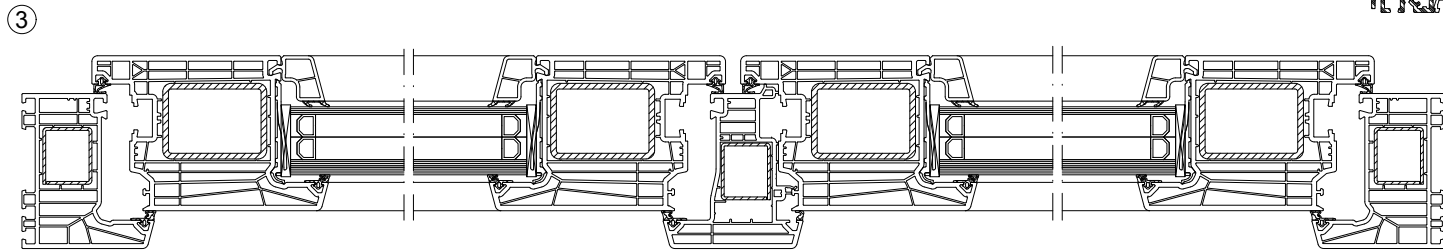
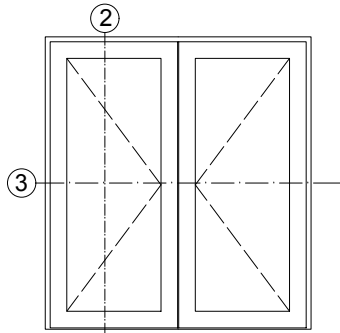
Elementbeispiele - Innen öffnend
Unit examples - Inward opening

Schüco Living 82 AS

Einflügelige Haustür
Single-leaf door



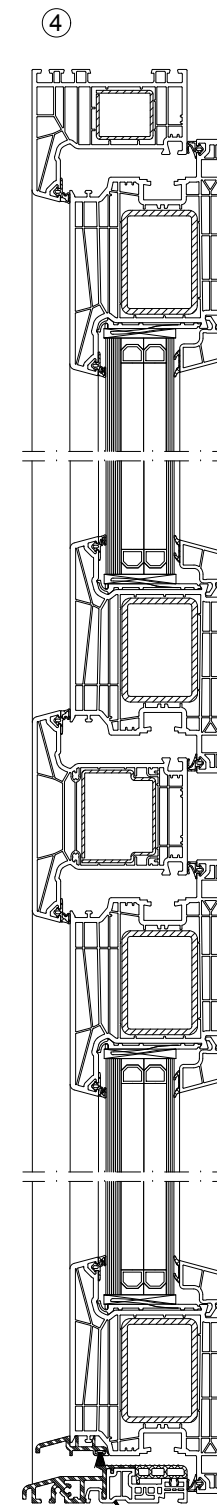
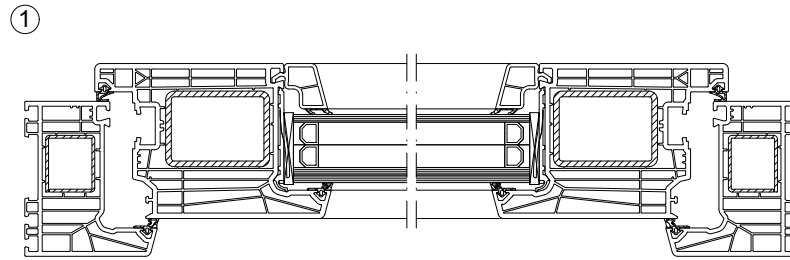
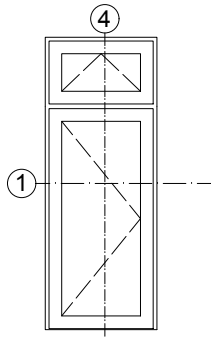
Zweiflügelige Haustür mit Stulp
Double-leaf door with meeting rail



Elementschnitte - Innen öffnend
Unit section detail - Inward opening

Schüco Living 82 AS

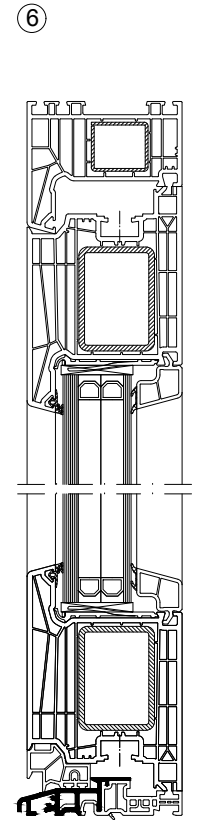
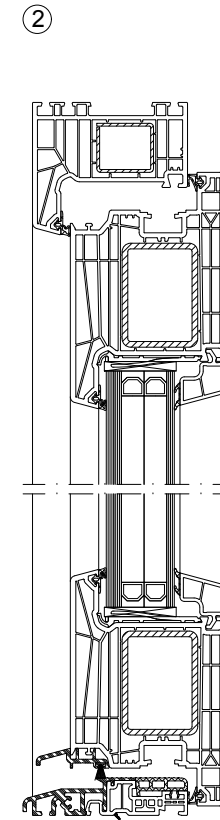
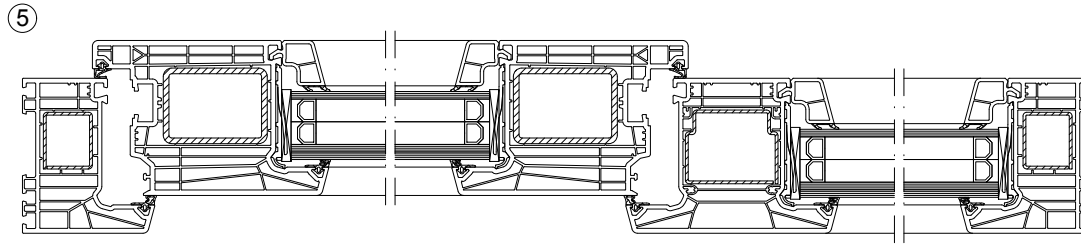
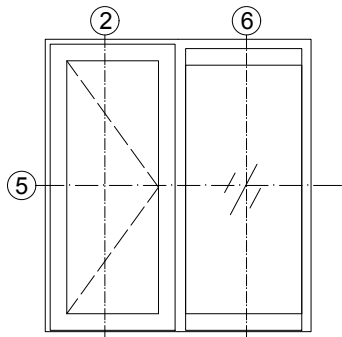
Einflügelige Haustür mit Oberlicht
Single-leaf door with toplight



Elementschnitte - Innen öffnend
Unit section detail - Inward opening

Schüco Living 82 AS

Einflügelige Haustür mit Festelement
Single-leaf door with fixed light



Elementschnitte - Innen öffnend
Unit section detail - Inward opening

Schüco Living 82 AS